

# Service Manual

RC9500 /F S

## Touch Screen Remote Control

**REMARK :**

- MODEL No:RC9500/F S はマランツヨーロッパにて販売している RC9500 より「取扱説明書と AC アダプター」を変更し、日本国内用にしたものです。  
サービスパーツリストは、4-2 頁及び 8-1 頁を参照して下さい。



Please use this service manual with referring to the user guide ( D.F.U. ) without fail.  
修理の際は、必ず取扱説明書を準備し操作方法を確認の上作業を行ってください。

# marantz®



## RC9500

## 製品仕様

ディスプレイ	6,400色3.8インチTFTタッチスクリーンLCD 解像度：320×240ピクセル（QVGA） LCD用バックライト：白色LED／ボタン用：青色LED
インターフェイス 赤外線 (IR)	パソコン接続用：USB1.1ポート 発光用LED：4個／受光用LED：1個 到達可能距離：約10m 学習可能キャリア周波数：78kHz以下および455kHz
内蔵メモリ	16MB不揮発性フラッシュメモリ
電源	ニッケル水素(NiMH)充電池（RC9500専用）
外形寸法	153mm（奥行き）×90mm（幅）×33.5mm（高さ）
重量	約250g（充電池含む）
動作温度	摂氏5～45度
付属品	パソコン接続用USBケーブル ニッケル水素(NiMH)充電池 4.8V ドッキングステーションDS9500（充電器） ドッキングステーション用電源アダプタ

この仕様または外観を改善のため予告なく変更することがあります。

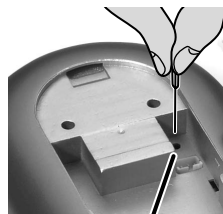
### ◆ RC9500のリセット方法 ◆

RC9500が正常に動作しなくなったときは、以下の手順でRC9500をリセットしてください。

1. RC9500の充電池ケースカバーを取り外します。
2. 下図のように、ゼムグリップなどを利用しリセットホールに差し込み、リセットボタンを押します。  
RC9500がリセットされます。

#### 注意

- ・リセットは充電池を入れた状態で行ってください。
- ・リセットした場合、RC9500の設定内容は全て消去されます。



リセットボタン

Service  
Service  
**Service**

**TS9500**  
**DS9500**



# Service Manual

## TABLE OF CONTENTS

	Page
Mechanical Instructions .....	1
Electrical diagrams .....	2
Mainboard component layout .....	3
Mechanical & Electrical Parts list .....	4
Mechanical Instructions - Docking station .....	5
Electrical diagrams - Docking station .....	6
Charge board component layout .....	7
Mechanical & Electrical Parts list - Docking station .....	8

# MECHANICAL INSTRUCTIONS - TS9500

## Set Disassembly

- 1. Remove battery lid
- 2. Remove battery
- 3. Remove 2 x screw (Torx screw 2x6)  
see picture - arrows



- 4. Put a sharp knife between top part and bottom part and use this as lever to separate the two parts. see picture

Overview snapholes



# MECHANICAL INSTRUCTIONS - TS9500

## Disassembly LCD & Buttons

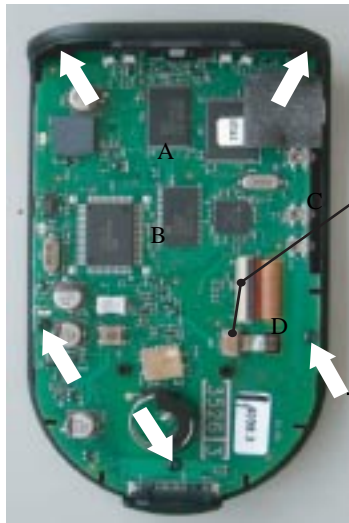


Fig. 1

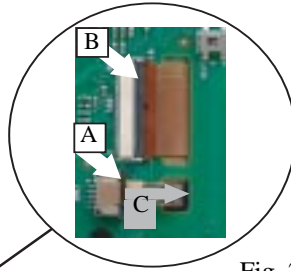
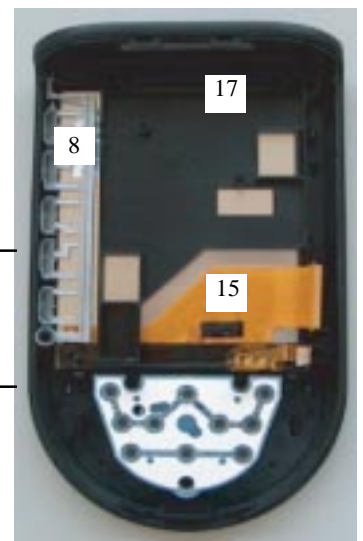


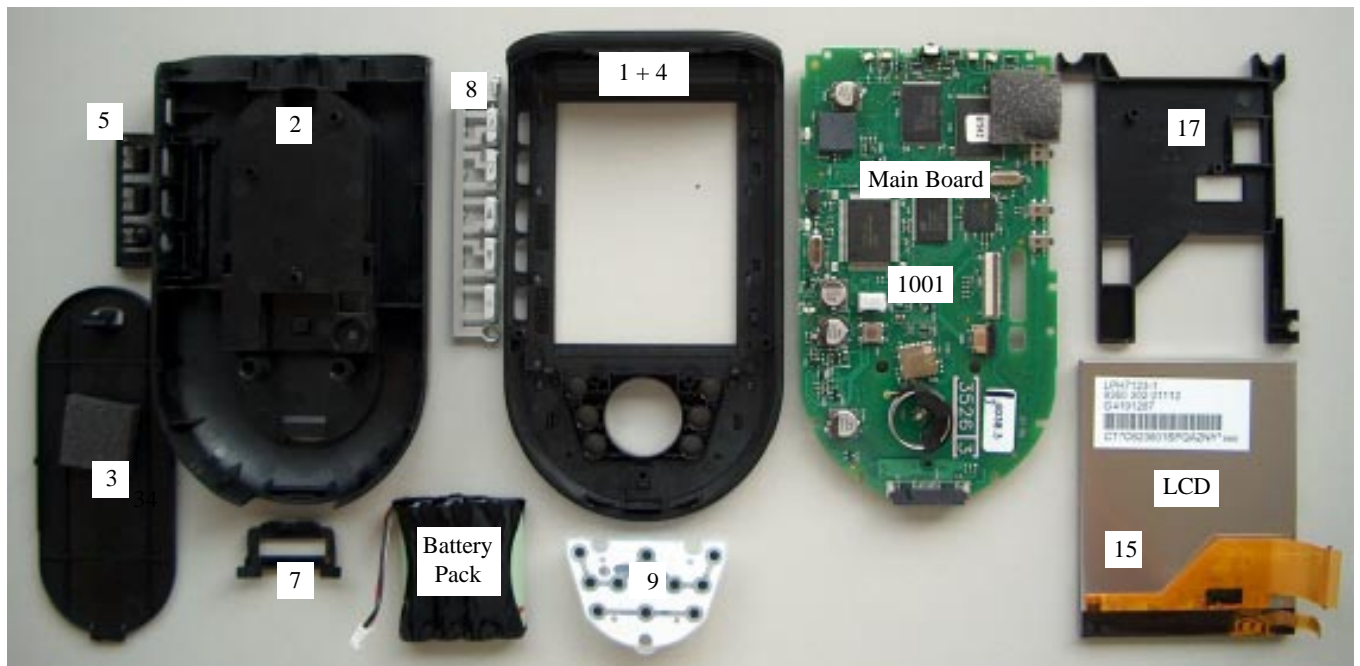
Fig. 2

1. Remove 5 x screw (Torx screw 2x6 ). see fig.1 - arrows
2. Fig.2 arrow A: Release flex cable lock in direction arrow C and remove flex
- 3 Fig.2 arrow B: Turn cable lock 90 degree and remove flex
4. Tilt the printboard assy out of cabinet.



5. Remove action keys assy item 8
6. Remove LCD support plate item 17
7. Remove LCD item 15

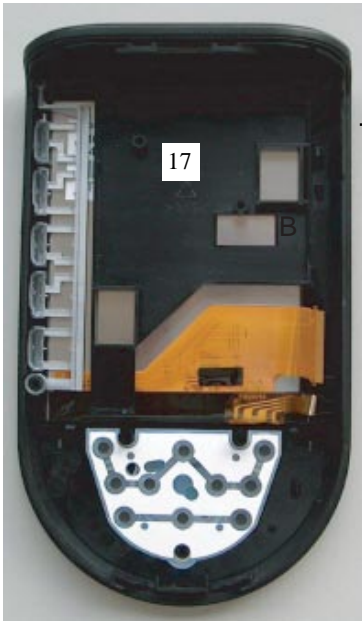
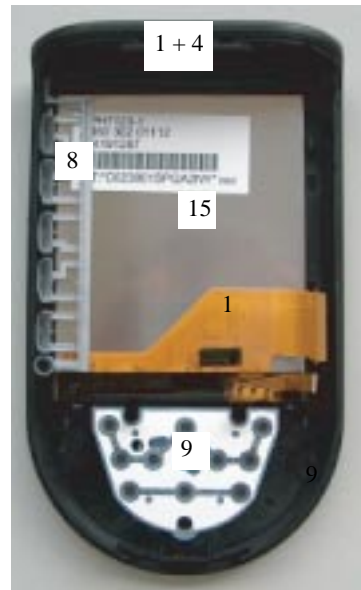
## Overview disassembled parts - TS9500



# MECHANICAL INSTRUCTIONS - TS9500

## Set Reassembly

1. Put Toppart (\*item1) and IR-wind assy (\*item 4) together.
2. Place Toppart assy (item1 & item4) upside down.
3. Place LCD assy. (\*item15)
4. Place action keys assy . (\*item8)
5. Place lower keymat assy. (\*item 9)

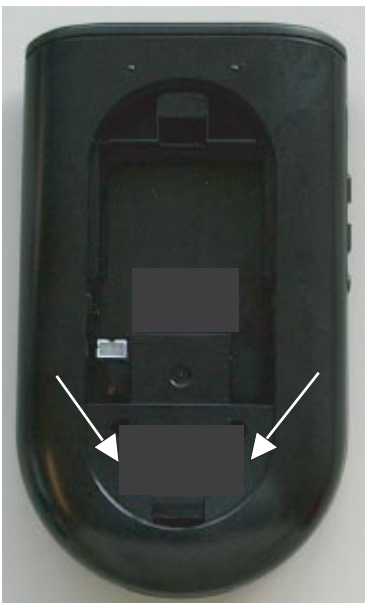


6. Place LCD support plate (\*item17)

7. Place printboard assy. (\*item1001)
8. Place Doc. plug assy. (\*item7)
9. Connect the two flex cable to the connectors and close the cable locks. see arrows A
10. Mount the 5 screws back. see arrows

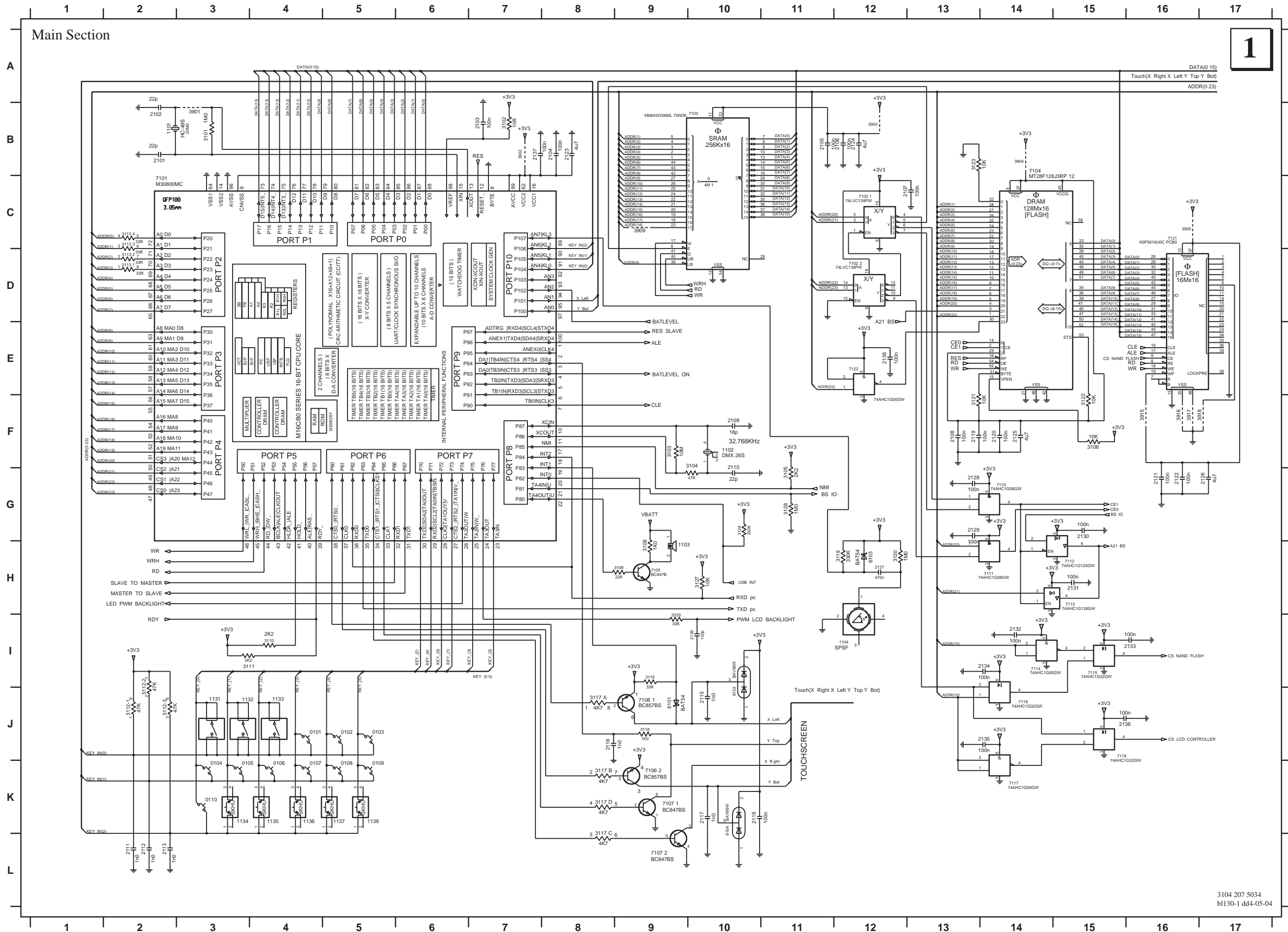


11. Place the bottom part (\*item 2)
12. Mount the 2 screws
13. Place battery pack
14. Place battery lid assy. (\*item3)



\* for items see overview disassembled parts

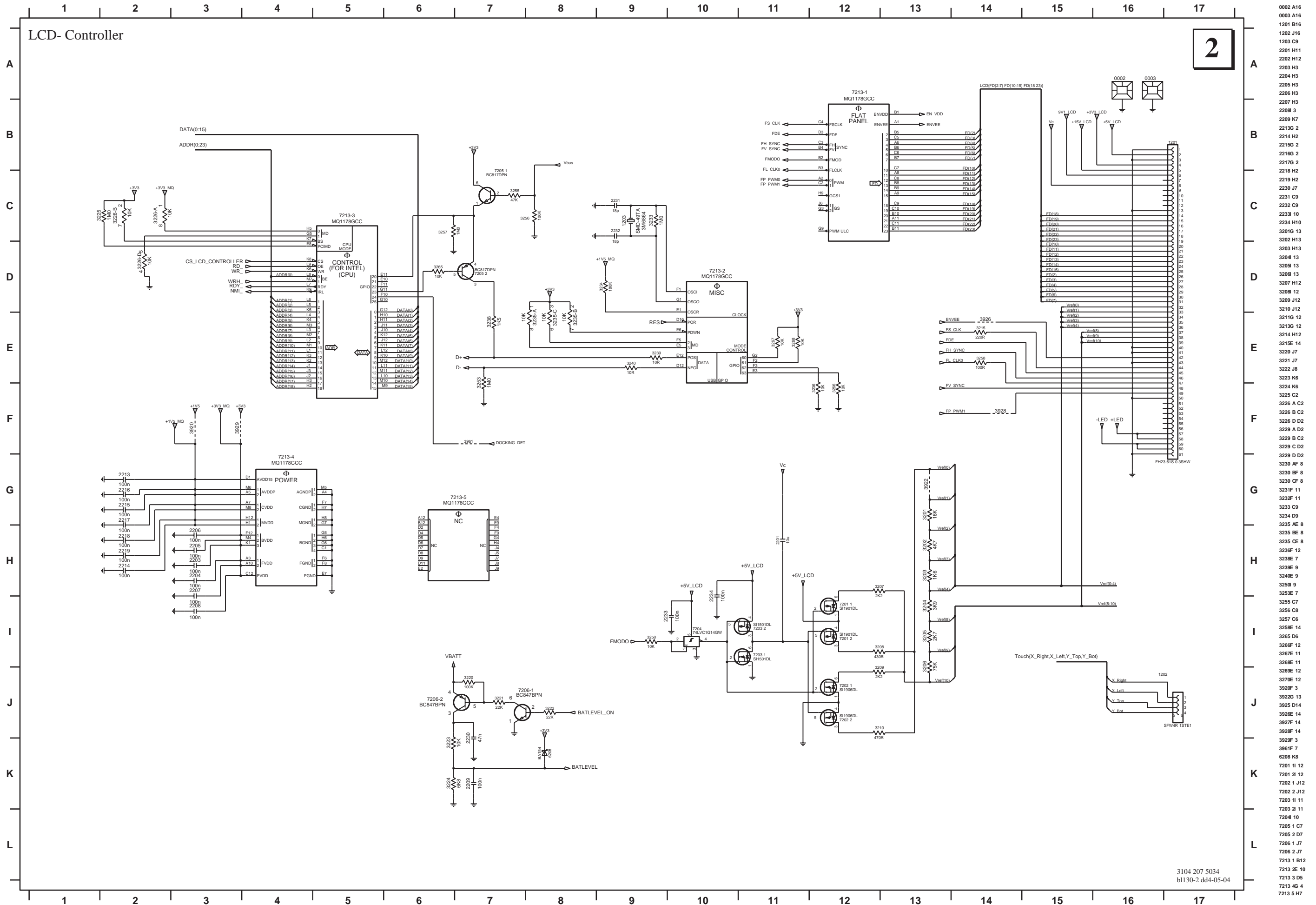
ELECTRICAL DIAGRAM



1

- 0101 J4 3917F 16
- 0102 J5 3918F 17
- 0103 J5 6101 J9
- 0104 J3 6103 H12
- 0105 J3 6104 K10
- 0106 J4 710 E 5
- 0107 J4 7102 1 C12
- 0108 J5 7102 2 D12
- 0109 J5 7103 C10
- 0110 K3 7104 D14
- 1101 B2 7105 H9
- 1102F 10 7106 2 J9
- 1103 H9 7107 1 K9
- 1104 12 7108 14
- 1131 J3 7110 14
- 1132 J3 7111 H14
- 1133 J4 7112 H15
- 1134 K3 7113 H14
- 1135 K4 7114 14
- 1137 K5 7115 J14
- 1138 K5 7116 J14
- 2102 B2 7117 K14
- 2103 B7 7118 J15
- 2104 B8 7121 D16
- 2105 B11 7122E 12
- 2106 B12
- 2107 C13
- 2108F 13
- 2109F 10
- 2110 G10
- 2111 K2
- 2112 K2
- 2113 K2
- 2115 J10
- 2116 J8
- 2117 K10
- 2118 K10
- 2119F 13
- 2120F 14
- 2121 G16
- 2122 B8
- 2124 B12
- 2125F 14
- 2126G 17
- 2127 H12
- 2128G 13
- 2129G 13
- 2130G 15
- 2131 H15
- 2132 14
- 2133 16
- 2134 14
- 2135 J14
- 2136 J15
- 2137 B7
- 2138E 12
- 2139 10
- 3101 B3
- 3102 B7
- 3103F 9
- 3104G 10
- 3105G 11
- 3106F 15
- 3107F 15
- 3108 H9
- 3109 H9
- 3110 4
- 3111 3
- 3112 1 J2
- 3112 2 2
- 3113 1 D2
- 3113 2 D2
- 3113 3 C2
- 3113 4 C2
- 3116 9
- 3117 A J8
- 3117 B K8
- 3117 D K8
- 3118 J9
- 3119 H12
- 3120 H12
- 3121F 13
- 3122F 15
- 3123 B13
- 3127 H10
- 3128G 11
- 3129G 10
- 3333 9
- 3901 B3
- 3902 B7
- 3903 B12
- 3904 B14
- 3905 C16
- 3908 D13
- 3909 C9
- 3910 C9
- 3915F 16
- 3916F 16

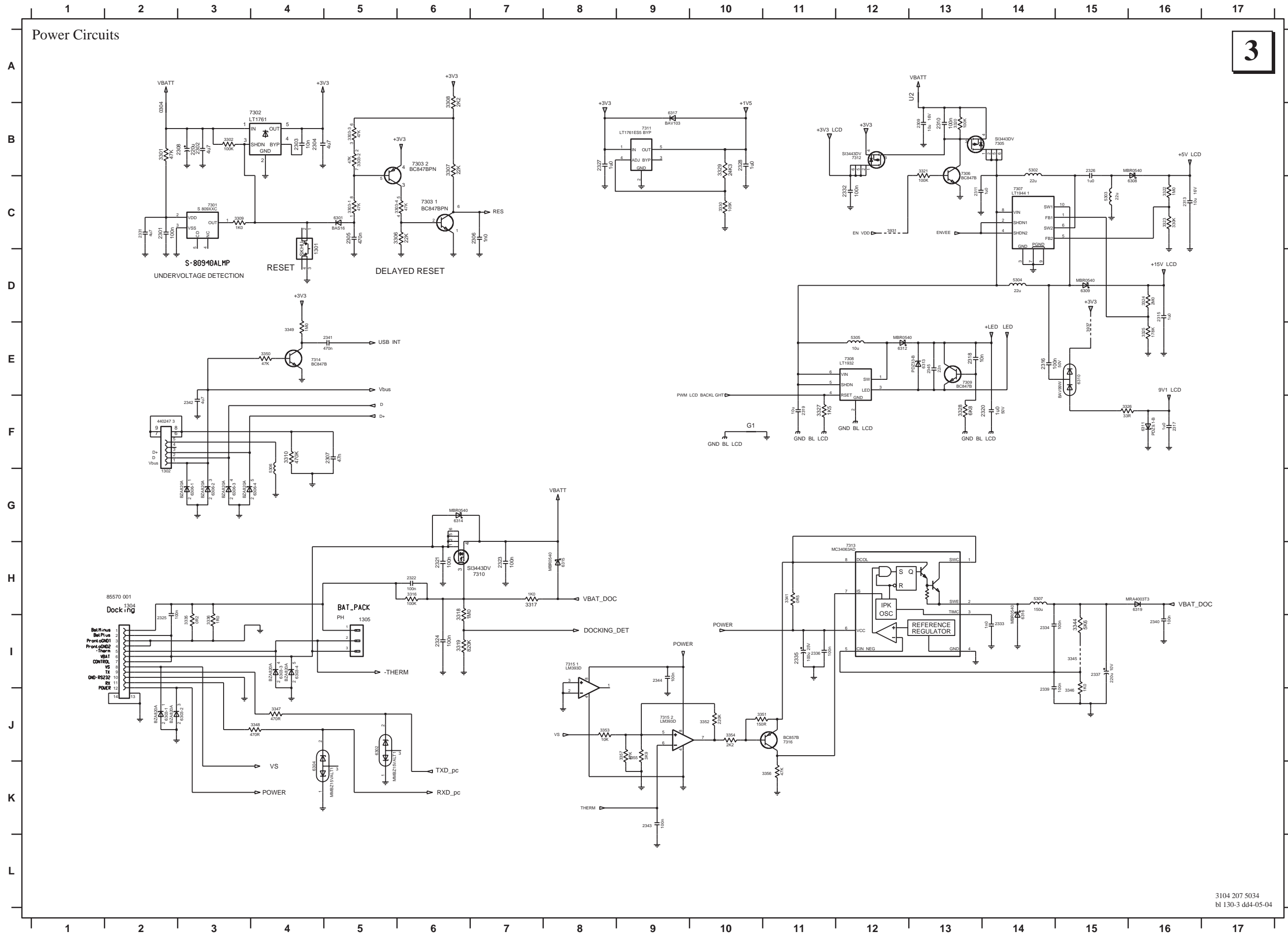
ELECTRICAL DIAGRAM



- 0002 A16
- 0003 A16
- 1201 B16
- 1202 J16
- 1203 C9
- 2201 H11
- 2202 H12
- 2203 H3
- 2204 H3
- 2205 H3
- 2206 H3
- 2207 H3
- 2208 3
- 2209 K7
- 2210G 2
- 2211 H2
- 2215G 2
- 2216G 2
- 2217G 2
- 2218 H2
- 2219 H2
- 2230 J7
- 2231 C9
- 2232 C9
- 2233 10
- 2234 H10
- 3201G 13
- 3202 H13
- 3203 H13
- 3204 13
- 3205 13
- 3206 13
- 3207 H12
- 3208 12
- 3209 J12
- 3210 J12
- 3211G 12
- 3213G 12
- 3214 H12
- 3215E 14
- 3220 J7
- 3221 J7
- 3222 J8
- 3223 K6
- 3224 K6
- 3225 C2
- 3226 B C2
- 3226 D D2
- 3229 A D2
- 3229 B C2
- 3229 C D2
- 3229 D D2
- 3230 AF 8
- 3230 BF 8
- 3230 CF 8
- 3231F 11
- 3232F 11
- 3233 C9
- 3234 D9
- 3235 AE 8
- 3235 BE 8
- 3235 CE 8
- 3236F 12
- 3237E 7
- 3239E 9
- 3240E 9
- 3250 9
- 3253E 7
- 3255 C7
- 3256 C8
- 3257 C6
- 3258E 14
- 3265 D6
- 3266F 12
- 3267E 11
- 3268E 11
- 3269E 12
- 3270E 3
- 3270F 3
- 3272G 13
- 3275 D14
- 3276E 14
- 3277F 14
- 3278F 14
- 3279F 3
- 3281F 7
- 6208 K8
- 7201 11 12
- 7201 21 12
- 7202 1 J12
- 7202 2 J12
- 7203 11 11
- 7204 10
- 7205 1 C7
- 7205 2 D7
- 7206 1 J7
- 7206 2 J7
- 7213 1 B12
- 7213 2E 10
- 7213 3 D5
- 7213 4G 4
- 7213 5 H7



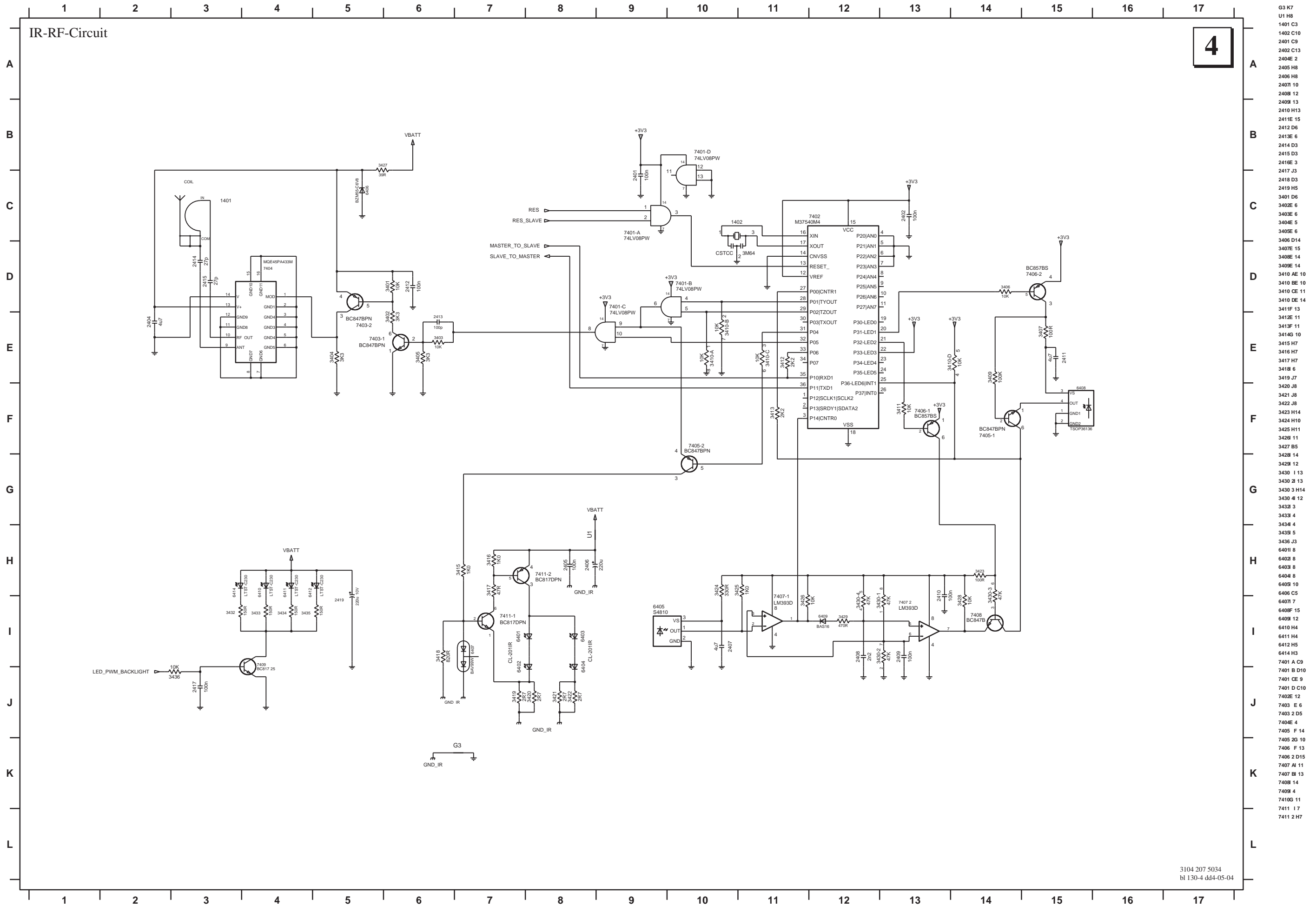
# ELECTRICAL DIAGRAM



3

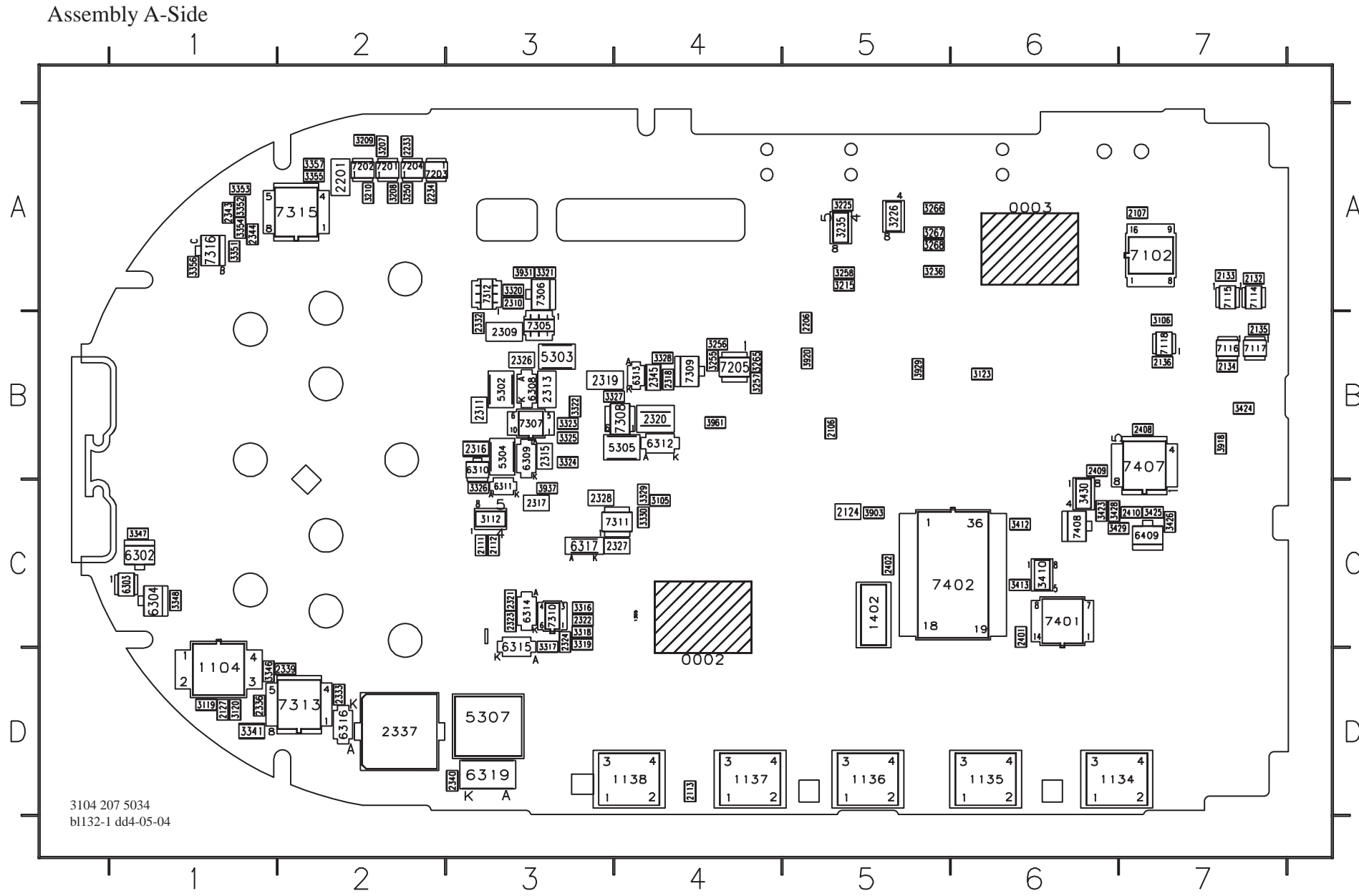
G1F 10	5302 B14
U2 A13	5303 C15
0304 B2	5304 D14
1301 C4	5305E 12
1302F 2	5306F 4
1304 2	5307 H14
1305 5	6301 C5
2301 C2	6302 J5
2302 B3	6303 1 J2
2303 B4	6303 2 J2
2304 B4	6303 3I 4
2305 C5	6303 4I 4
2306 C7	6304 K4
2307 F 5	6306 1G 3
2308 B3	6306 2G 3
2309 B13	6306 3G 3
2310 B13	6306 4G 3
2311 C13	6308 B16
2312 C16	6309 D15
2313 C16	6310E 15
2314 D15	6311F 16
2315 D16	6312E 12
2316E 14	6313E 13
2317F 16	6314G 16
2318E 13	6315 H8
2319F 11	6316 H14
2320F 14	6317 B9
2321 H6	6319 H16
2322 H6	7301 C3
2323 H7	7302 B4
2324 6	7303 1 C6
2325 H2	7303 2 B5
2326 B15	7305 B13
2327 B8	7306 B13
2328 B10	7307 C14
2329 C9	7308E 12
2330 B10	7309E 13
2331 C2	7310 H6
2332 C12	7311 B9
2333 14	7312 B12
2334 14	7313 H12
2335 11	7314E 4
2336 11	7315 1I 8
2337 15	7315 2 J9
2338 16	7316 J11
2339 14	
2340 16	
2341E 5	
2342F 3	
2343 K9	
2344 9	
2345E 13	
3301 B2	
3302 B3	
3303 1 C5	
3303 2 B5	
3303 3 B5	
3303 4 C6	
3306 C6	
3307 B6	
3308 A6	
3309 C3	
3310F 4	
3316 H6	
3317 H7	
3318 H6	
3319 6	
3320 B13	
3321 B13	
3322 C16	
3323 C16	
3324 D16	
3325E 16	
3326F 15	
3327F 11	
3328F 13	
3329 B10	
3330 C10	
3334 C3	
3338 3	
3338 3	
3337 3	
3341 H11	
3344 15	
3344 15	
3347 J4	
3348 J4	
3349E 4	
3350E 4	
3351 J10	
3352 J10	
3353 J8	
3354 J10	
3355 J9	
3356 K11	
3357 J9	
3360 B4	
3361 C12	
3365 C9	
3366E 15	
3367E 15	
5301F 4	

ELECTRICAL DIAGRAM



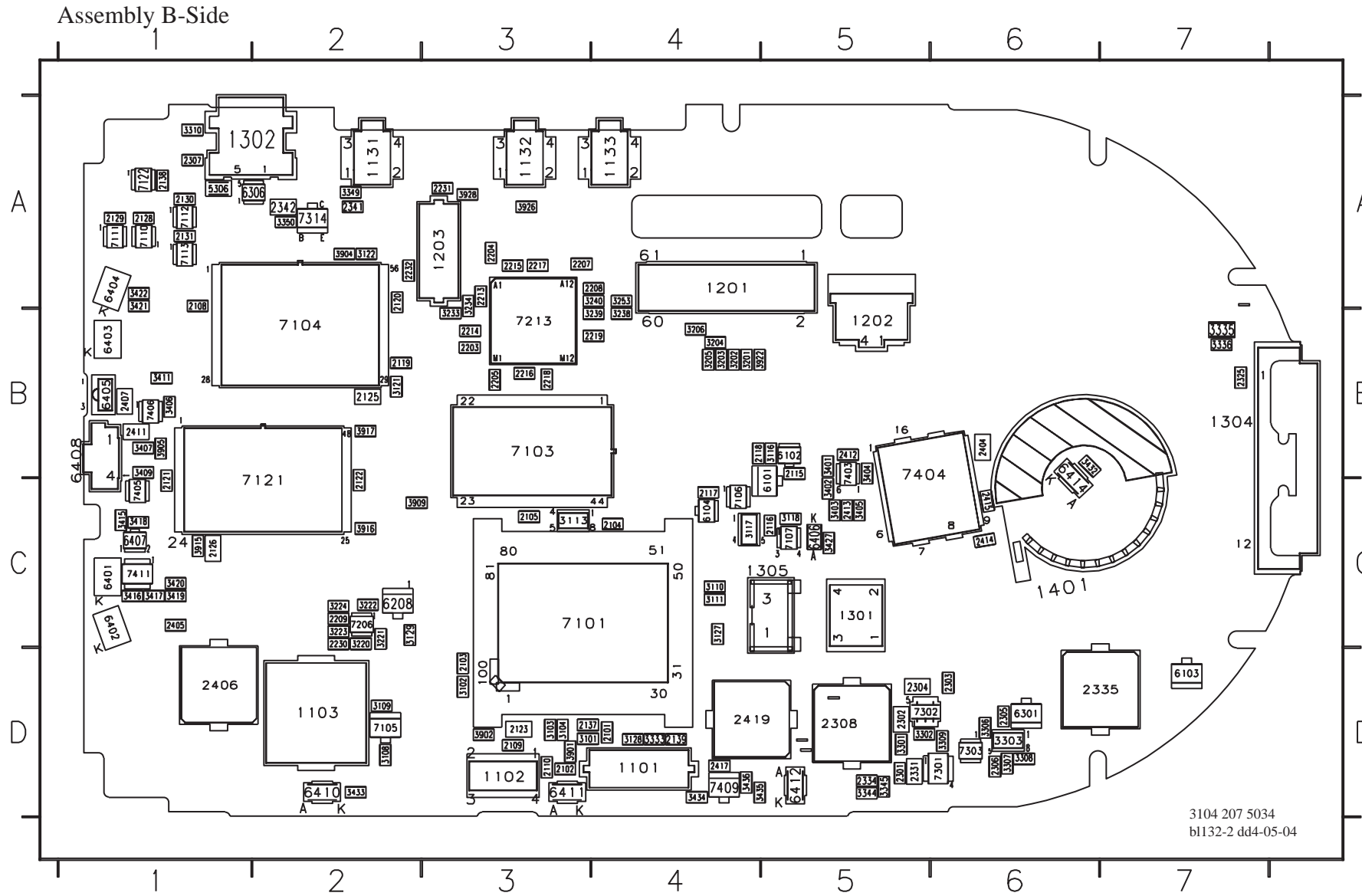
- G3 K7
- U1 H8
- 1401 C3
- 1402 C10
- 2401 C9
- 2402 C13
- 2404E 2
- 2405 H8
- 2406 H8
- 2407I 10
- 2408 I 12
- 2409I 13
- 2410 H13
- 2411E 15
- 2412 D6
- 2413E 6
- 2414 D3
- 2415 D3
- 2416E 3
- 2417 J3
- 2418 D3
- 2419 H5
- 3401 D6
- 3402E 6
- 3403E 6
- 3404E 5
- 3405E 6
- 3406 D14
- 3407E 15
- 3408E 14
- 3409E 14
- 3410 AE 10
- 3410 BE 10
- 3410 CE 11
- 3410 DE 14
- 3411F 13
- 3412E 11
- 3413F 11
- 3414G 10
- 3415 H7
- 3416 H7
- 3417 H7
- 3418 6
- 3419 J7
- 3420 J8
- 3421 J8
- 3422 J8
- 3423 H14
- 3424 H10
- 3425 H11
- 3426 I 11
- 3427 B5
- 3428 I 14
- 3429I 12
- 3430 I 13
- 3430 2 I 13
- 3430 3 H14
- 3430 4 I 12
- 3432I 3
- 3433 I 4
- 3434 I 4
- 3435 I 5
- 3436 J3
- 6401I 8
- 6402 I 8
- 6403 I 8
- 6404 I 8
- 6405 I 10
- 6406 C5
- 6407I 7
- 6408F 15
- 6409I 12
- 6410 H4
- 6411 H4
- 6412 H5
- 6414 H3
- 7401 A C9
- 7401 B D10
- 7401 CE 9
- 7401 D C10
- 7402E 12
- 7403 E 6
- 7403 2 D5
- 7404E 4
- 7405 F 14
- 7405 2G 10
- 7406 F 13
- 7406 2 D15
- 7407 AI 11
- 7407 BI 13
- 7408 I 14
- 7409I 4
- 7410G 11
- 7411 I 7
- 7411 2 H7

COMPONENT LAYOUT SIDE-A VIEW



0002	D4	2333	D2	3316	C3	5305	B4
0003	A6	2336	D1	3317	C3	5307	D3
1104	D1	2337	D2	3318	C3	6302	C1
1134	D6	2338	D2	3319	C3	6303	C1
1135	D6	2339	D2	3320	A3	6304	C1
1136	D5	2340	D3	3321	A3	6308	B3
1137	D4	2343	A1	3322	B3	6309	B3
1138	D4	2344	A1	3323	B3	6310	B3
1402	C5	2345	B4	3324	B3	6311	C3
2106	B5	2401	C6	3325	B3	6312	B4
2107	A7	2402	C5	3326	C3	6313	B4
2111	C3	2408	B7	3327	B3	6314	C3
2112	C3	2409	B6	3328	B4	6315	C3
2113	D4	2410	C7	3329	C4	6316	D2
2124	C5	3105	C4	3330	C4	6317	C3
2127	D1	3106	B7	3341	D1	6319	D3
2132	A7	3107	A7	3346	D1	6409	C7
2133	A7	3112	C3	3347	C1	7102	A7
2134	B7	3119	D1	3348	C1	7114	A7
2135	B7	3120	D1	3351	A1	7115	A7
2136	B7	3123	B6	3352	A1	7116	B7
2201	A2	3207	A2	3353	A1	7117	B7
2202	A2	3208	A2	3354	A1	7118	B7
2206	B5	3209	A2	3355	A2	7201	A2
2233	A2	3210	A2	3356	A1	7202	A2
2234	A2	3211	A2	3357	A2	7203	A2
2309	B3	3213	A2	3410	C6	7204	A2
2310	A3	3214	A2	3412	C6	7205	B4
2311	B3	3215	A5	3413	C6	7305	B3
2312	B3	3225	A5	3423	C6	7306	A3
2313	B3	3226	A5	3424	B7	7307	B3
2314	B3	3229	A5	3425	C7	7308	B4
2315	B3	3230	A5	3426	C7	7309	B4
2316	B3	3231	A5	3428	C6	7310	C3
2317	C3	3232	A5	3429	C6	7311	C4
2318	B4	3235	A5	3430	C6	7312	A3
2319	B3	3236	A5	3903	C5	7313	D2
2320	B4	3250	A2	3918	B7	7315	A2
2321	C3	3255	B4	3920	B5	7316	A1
2322	C3	3256	B4	3929	B5	7401	C6
2323	C3	3257	B4	3931	A3	7402	C6
2324	C3	3258	A5	3935	C3	7407	B7
2326	B3	3265	B4	3936	B3	7408	C6
2327	C4	3266	A5	3937	C3	7410	C7
2328	C3	3267	A5	3961	B4		
2329	C3	3268	A5	5302	B3		
2330	C4	3269	A5	5303	B3		
2332	B3	3270	A5	5304	B3		

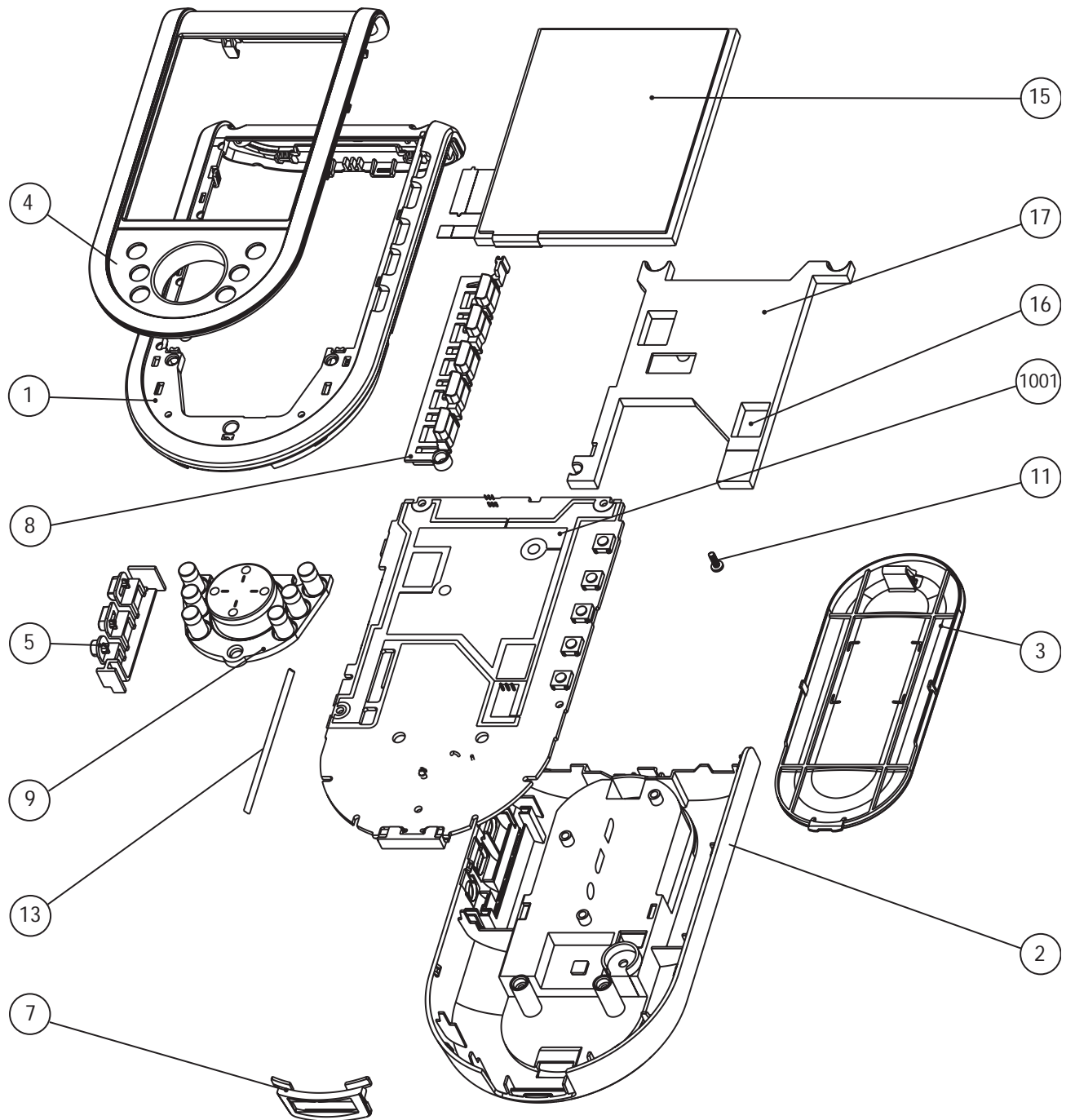
COMPONENT LAYOUT SIDE-B VIEW



1101	D4	2215	A3	3122	A2	3414	C1	6410	D2
1102	D3	2216	B3	3127	C4	3415	C1	6411	D3
1103	D2	2217	A3	3128	D4	3416	C1	6412	D5
1131	A2	2218	B3	3129	C2	3417	C1	6414	C6
1132	A3	2219	B4	3201	B4	3418	C1	7101	C3
1133	A4	2230	C2	3202	B4	3419	C1	7103	B3
1201	A4	2231	A3	3203	B4	3420	C1	7104	B2
1202	B5	2232	A2	3204	B4	3421	A1	7105	D2
1203	A3	2301	D5	3205	B4	3422	A1	7106	C4
1301	C5	2302	D5	3206	B4	3427	C5	7107	C5
1302	A1	2303	D6	3220	C2	3432	B6	7110	A1
1304	B7	2304	D5	3221	C2	3433	D2	7111	A1
1305	C5	2305	D6	3222	C2	3434	D4	7112	A1
1401	C6	2306	D6	3223	C2	3435	D4	7113	A1
2101	D4	2307	A1	3224	C2	3436	D4	7121	C2
2102	D3	2308	D5	3233	B3	3901	D3	7122	A1
2103	D3	2325	B7	3234	A3	3902	D3	7206	C2
2104	C4	2331	D5	3238	B4	3904	A2	7213	B3
2105	C3	2334	D5	3239	B4	3905	B1	7301	D6
2108	A1	2335	D7	3240	A4	3908	A1	7302	D5
2109	D3	2341	A2	3253	A4	3909	C2	7303	D6
2110	D3	2342	A2	3301	D5	3910	C2	7314	A2
2115	B5	2404	B6	3302	D5	3915	C1	7403	B5
2116	C5	2405	C1	3303	D6	3916	C2	7404	B5
2117	C4	2406	D1	3306	D6	3917	B2	7405	C1
2118	B4	2407	B1	3307	D6	3922	B4	7406	B1
2119	B2	2411	B1	3308	D6	3925	A3	7409	D4
2120	A2	2412	B5	3309	D6	3926	A3	7411	C1
2121	C1	2413	C5	3310	A1	3927	A3		
2122	C2	2414	C6	3333	D4	3928	A3		
2123	D3	2415	C6	3334	D5	3930	D6		
2125	B2	2416	C6	3335	B7	5301	A1		
2126	C1	2417	D4	3336	B7	5306	A1		
2128	A1	2418	B6	3337	B7	6101	C5		
2129	A1	2419	D4	3344	D5	6102	B5		
2130	A1	3101	D3	3345	D5	6103	D7		
2131	A1	3102	D3	3349	A2	6104	C4		
2137	D3	3103	D3	3350	A2	6208	C2		
2138	A1	3104	D3	3401	B5	6301	D6		
2139	D4	3108	D2	3402	C5	6306	A2		
2203	B3	3109	D2	3403	C5	6401	C1		
2204	A3	3110	C4	3404	B5	6402	C1		
2205	B3	3111	C4	3405	C5	6403	B1		
2207	A3	3113	C3	3406	B1	6404	A1		
2208	A4	3116	B5	3407	B1	6405	B1		
2209	C2	3117	C4	3408	B1	6406	C5		
2213	A3	3118	C5	3409	B1	6407	C1		
2214	B3	3121	B2	3411	B1	6408	B1		

3104 207 5034  
bl132-2 dd4-05-04

EXPLODED VIEW



**MECHANICAL & ELECTRICAL PARTS LIST - TS9500**

POS. NO.	VERS. COLOR	PART NO. (FOR EUR)	PART NO. (MJI)	PART NAME	DESCRIPTION
<b>EXPLODED VIEW PARTS LIST</b>					
1			90M32BW064010	CASE	TOPPART ASSY - RC9500 3104 207 80813
2			90M32BW064020	CASE	BOTTOMPART ASSY - RC9500 3104 207 80822
3			90M32BW275010	LID	BATTERYLID ASSY - RC9500 3104 207 80834
4			90M32BW158010	WINDOW	IR-WINDOW + BEZEL ASSY 3104 207 80862
5			90M32BW270010	BUTTON	SIDE BUTTONS ASSY 3104 207 80872
7			90M32BW104010	RETAINER	DOC PLUG INSERT - RC9500 3104 204 20971
8			90M32BW270020	BUTTON	ACTION KEYS ASSY 3104 207 80891
9			90M32BW270030	BUTTON	LOWER KEYMAT ASSY 3104 207 80902
11			90M32BW010010	SCREW	SCREW 2 X 6 3104 200 40041
13			90M32BW008010	SPACER	GASKET LCD TSU7000/5400 3104 204 18751
15			90M-KZ000040R	DISPLAY	LCD COLOR LPH7123-1 9360 302 01112
16			90M32BW109010	SHIELD	SOFT SHIELD 5000 GASKET 3104 204 20671
17			90M32BW101010	SUPPORT	LCD SUPPORT PLATE 3104 204 20941
1001			90M-ZZ002780R	PCB ASSY	MAINBOARD TS9500/N1M/T1M 3104 207 15011
<b>PACKING</b>					
	/F S		00MAA10012150	AC ADAPTOR	AD-41224 AC100V 12V 350MA
	/F S		00M32BW851110	USER GUIDE	RC9500F
<b>NOT STANDARD SPARE PARTS</b>					
			90M-ZD000420R	CORD	USB CABLE 3140 117 69601
			90M-ZF000040R	BATTERY	BATTERYPACK PRONTO NI-MH 2422 526 00148



AC ADAPTOR



USB CABLE



***DOCKING STATION***  
***DS9500***

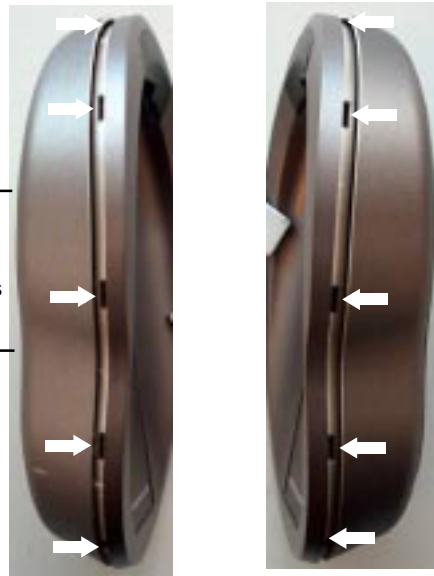
# MECHANICAL INSTRUCTIONS

## Set Disassembly - Docking station



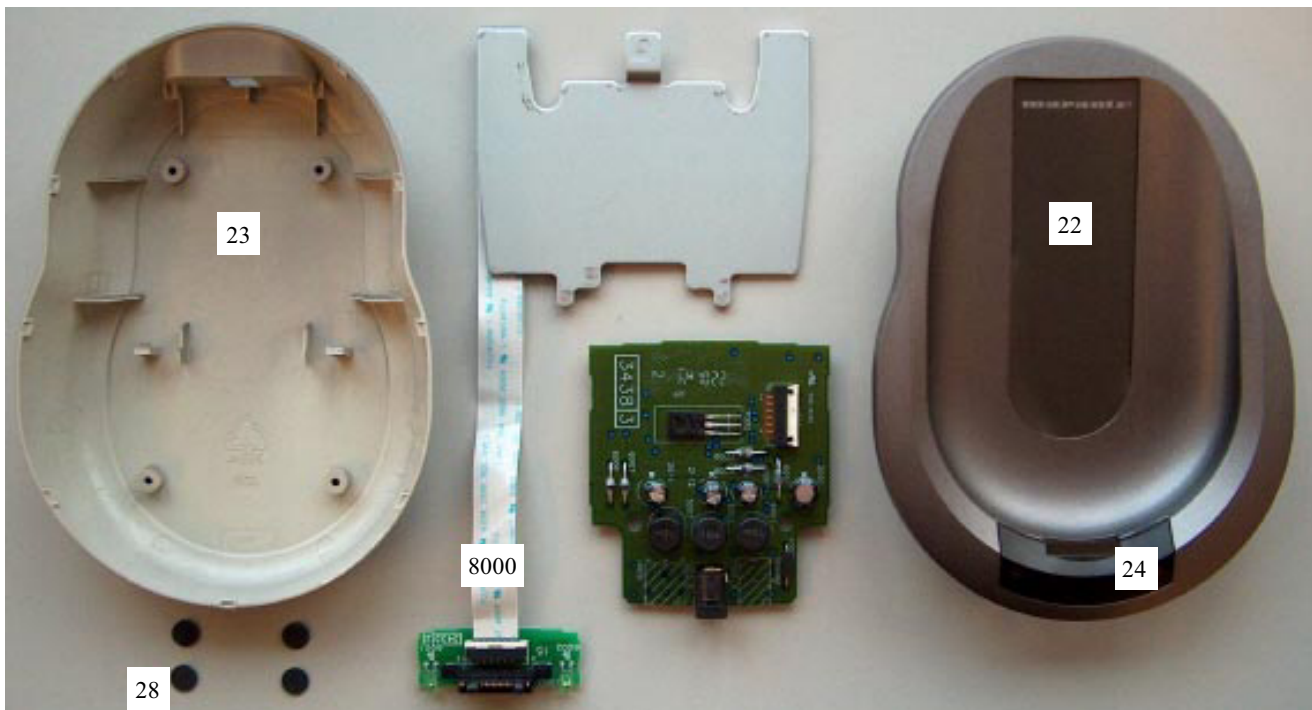
- 1. Remove the four rubber feet
- 2. Remove 4 x screw  
see picture - arrows

### Overview snapholes



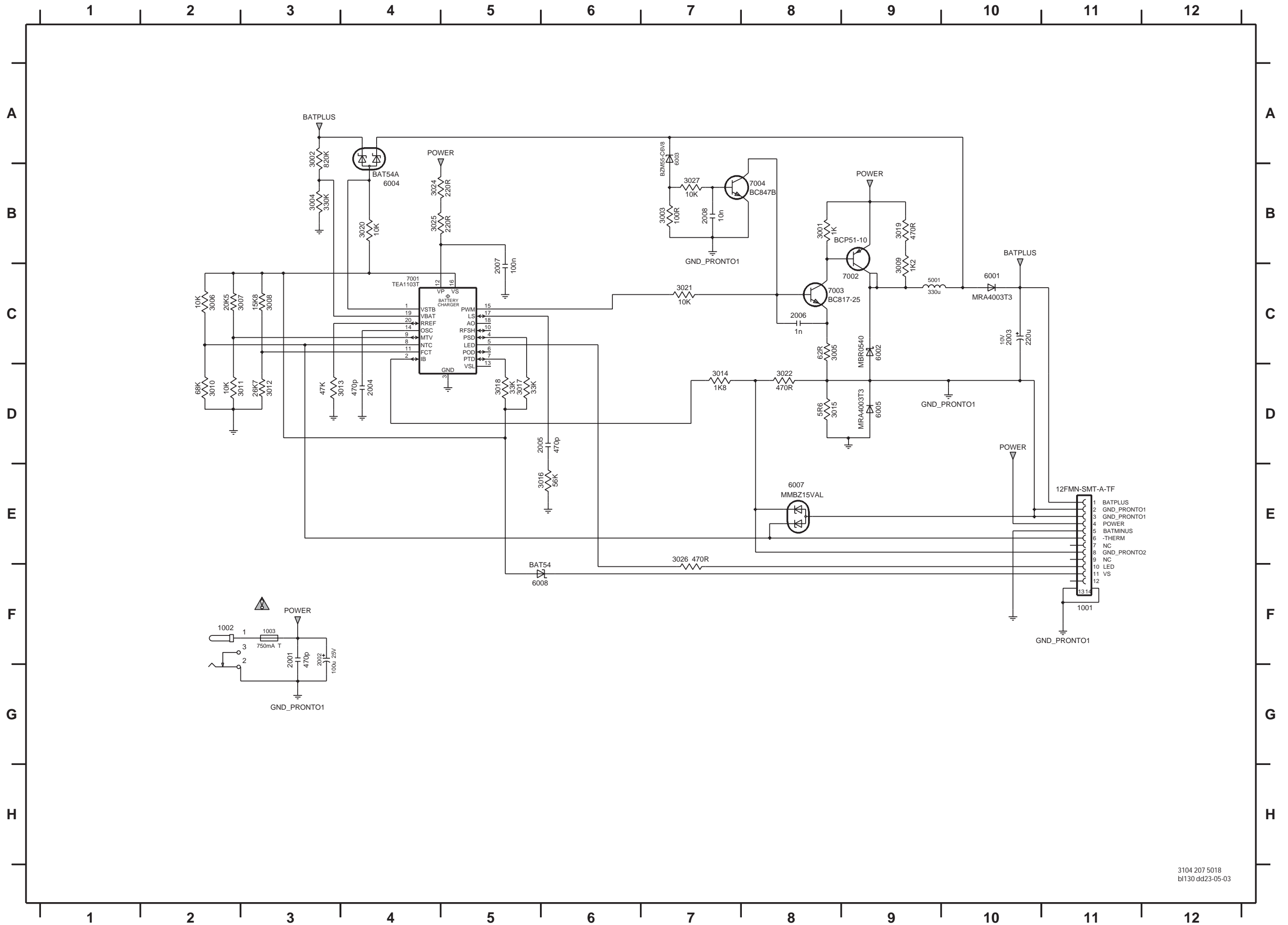
- 3. Put a sharp knife between toppart and bottom part and use this as lever to separate the two parts.  
For the correct position of the knife see snapholes in picture

### Overview disassembled parts





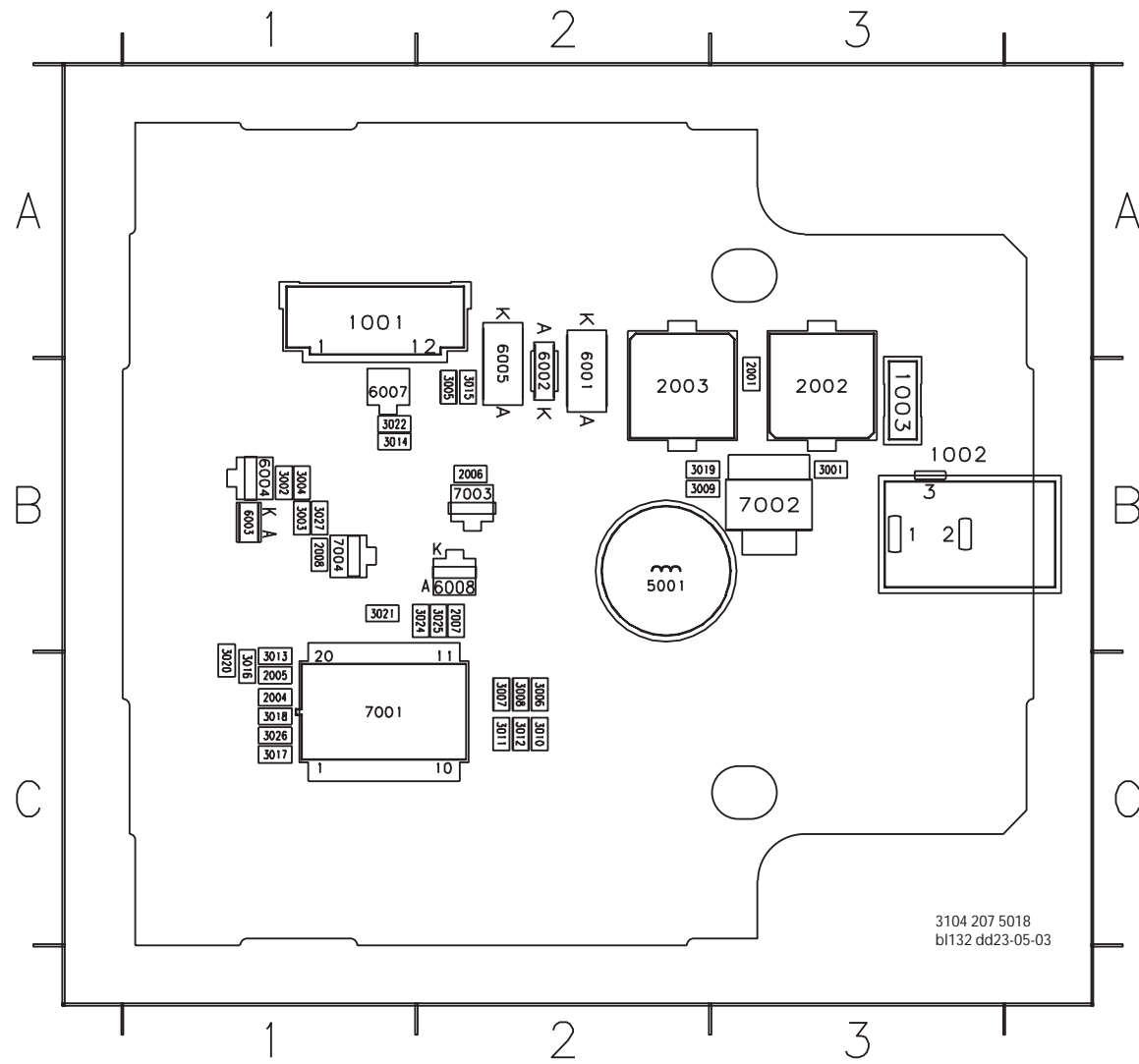
# CHARGER DIAGRAM



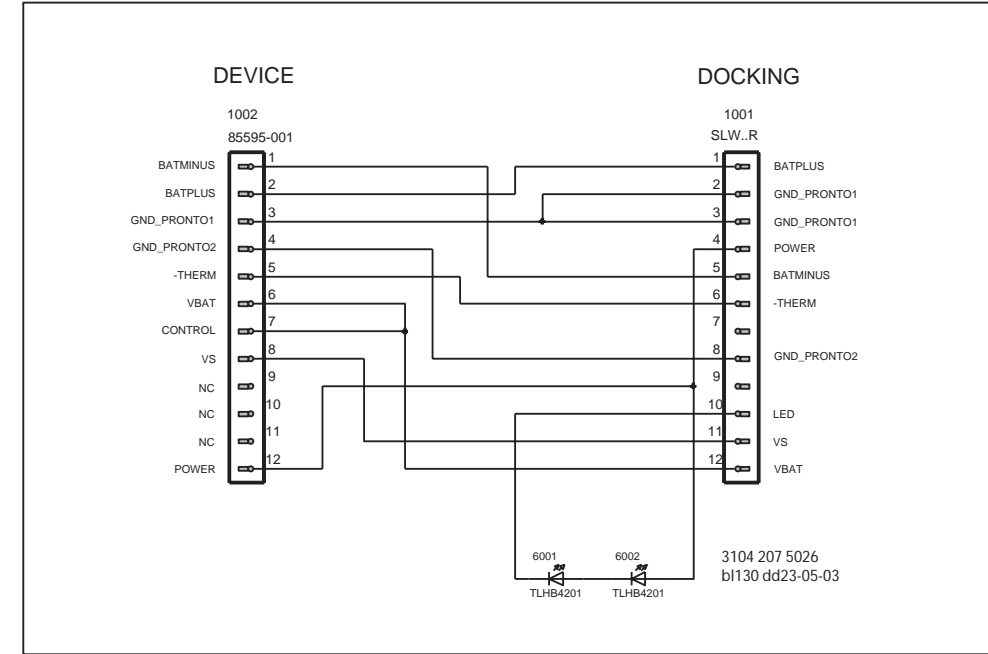
- 1001E 11
- 1002F 3
- 1003F 3
- 2001F 3
- 2002F 3
- 2003 C10
- 2004 D4
- 2005 D6
- 2006 C8
- 2007 C5
- 2008 B7
- 3001 B8
- 3002 A3
- 3003 B7
- 3004 B3
- 3005 C8
- 3006 C2
- 3007 C2
- 3008 C3
- 3009 C9
- 3010 D2
- 3011 D2
- 3012 D3
- 3013 D3
- 3014 D7
- 3015 D8
- 3016E 6
- 3017 D5
- 3018 D5
- 3019 B9
- 3020 B4
- 3021 C7
- 3022 D8
- 3024 B5
- 3025 B5
- 3026F 7
- 3027 B7
- 5001 C9
- 6001 C10
- 6002 C9
- 6003 A7
- 6004 A4
- 6005 D9
- 6007E 8
- 6008F 6
- 7001 C5
- 7002 B9
- 7003 C8
- 7004 B7

**CHARGE BOARD - Component Layout**

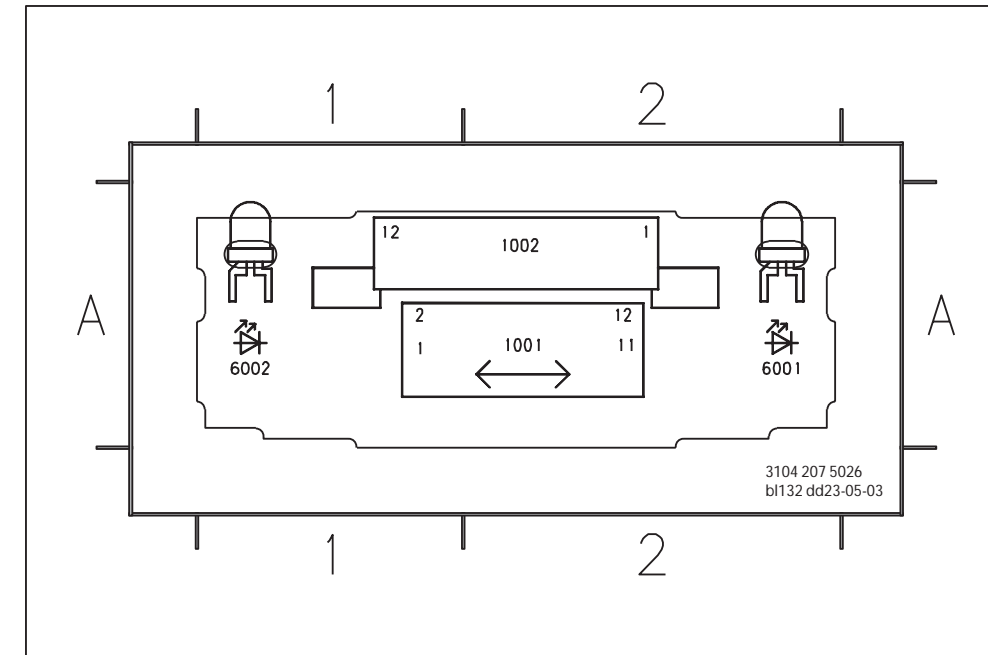
1001 A1	2008 B1	3010 C2	3020 C1	6002 B2
1002 B3	3001 B3	3011 C2	3021 B1	6003 B1
1003 B3	3002 B1	3012 C2	3022 B1	6004 B1
2001 B3	3003 B1	3013 C1	3023 C1	6005 B2
2002 B3	3004 B1	3014 B1	3024 B2	6007 B1
2003 B2	3005 B2	3015 B2	3025 B2	7001 C1
2004 C1	3006 C2	3016 C1	3026 C1	7002 B3
2005 C1	3007 C2	3017 C1	3027 B1	7003 B2
2006 B2	3008 C2	3018 C1	5001 B2	7004 B1
2007 B2	3009 B2	3019 B2	6001 B2	



**LED BOARD DIAGRAM & Component Layout**



**Component Layout**



## MECHANICAL & ELECTRICAL PARTS LIST - Docking Station DS9500



②0 DOCKING STATION



②1 PWB ASSY SERV CON DS5400

POS. NO.	VERS. COLOR	PART NO. (FOR EUR)	PART NO. (MJI)	PART NAME	DESCRIPTION
<b>DOCKING STATION PARTS LIST</b>					
▲ 1003			90M-FS001230R	FUSE	FUSE SMT 750MA 125V 2422 086 11101
20			90M-ZK000470R	UNIT KIT	DOCKING STATION DS9500 3104 207 15001
21			90M-ZZ002790R	PCB ASSY	PWB ASSY SERV CON DS5400 3104 207 14841

## 充電電池の扱い方

### 注意

- 充電電池は必ず本機専用のニッケル水素(NiMH)充電電池をご使用ください。

希少な金属を再利用し、地球環境を維持するために、不要になったニッケル水素電池は廃棄せず、リサイクル協力店へご持参いただくか、電池を分別している市町村では、その規則に従って処理してください。

- 充電電池のケーブルを下の図のように引き回して、充電電池を電池ケースに入れます。

### 注意

- 充電電池のケーブルがケースカバーに挟まれないように引き回してください。

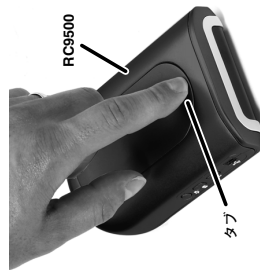


- 充電電池ケースカバーを元の通りに取り付けます。



## 充電電池の入れ方

- 充電電池ケースカバーのタブを押し、カバーを外します。



- ニッケル水素充電電池のケーブルコネクタをRC9500のソケットに差し込みます。



- 充電電池を入れた後、RC9500は自動的に電源が入りタッチスクリーンが表示されます。起動した後、ピッピッと音が2回なることを確認してください。

### 注意

- 新しい充電電池を入れたときは、充電が完全ではありません。すぐに充電を行ってください。(P.4)

## 充電方法

RC9500を充電するには、ドッキングステーションDS9500(専用充電器)と付属の電源アダプタが必要です。

### 注意

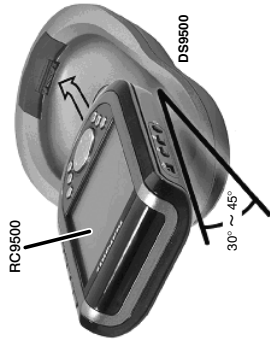
- 充電残量が少なくなると、タッチスクリーン上部の充電残量表示がローバツテリー警告に変わります。この警告が表示されたら、すぐに充電を行ってください。



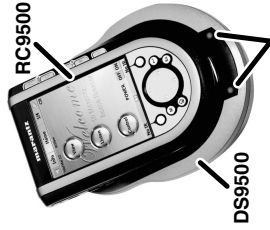
- 必ず付属の電源アダプタをご使用ください。
- 充電時間は約2~3時間かかります。
- 充電中、タッチスクリーン上部の充電残量表示は常に満充電を表示します。
- RC9500以外の機器(携帯電話、PDAなど)をドッキングステーションDS9500にセットし充電しないでください。DS9500およびセットした機器が破損する恐れがあります。
- RC9500を充電中でもリモコン操作は可能です。
- 充電残量が完全になくなる前に充電しても問題ありません。
- 充電残量が完全になくても、RC9500の設定内容は保存されます。ただし、時計表示のみ再度設定を行ってください。

- ドッキングステーションDS9500に付属の電源アダプタを接続した後、家庭用コンセント100Vに接続します。

- RC9500をDS9500に正確にカチッと音がするまで下図のように差し込み、セットします。



- セットするとすぐに充電が始まります。DS9500にある充電表示インジケータ(青色LED)が点灯していることを確認してください。



- 充電が完了すると、充電表示インジケータ(青色LED)が消えます。DS9500からRC9500を取り外します。

### 注意

- DS9500からRC9500を取り外すときは、RC9500上部を30度から40度持ち上げて取り外してください。